



Этикетка

КСНД.431253.005 ЭТ

Микросхема 1564ТМ8ТЭП

Микросхема интегральная 1564ТМ8ТЭП

Функциональное назначение:

Четыре D – триггера с прямыми и инверсными выходами

Условное графическое обозначение

Схема расположения выводов
Номера выводов показаны условно
Масса не более 1 г.

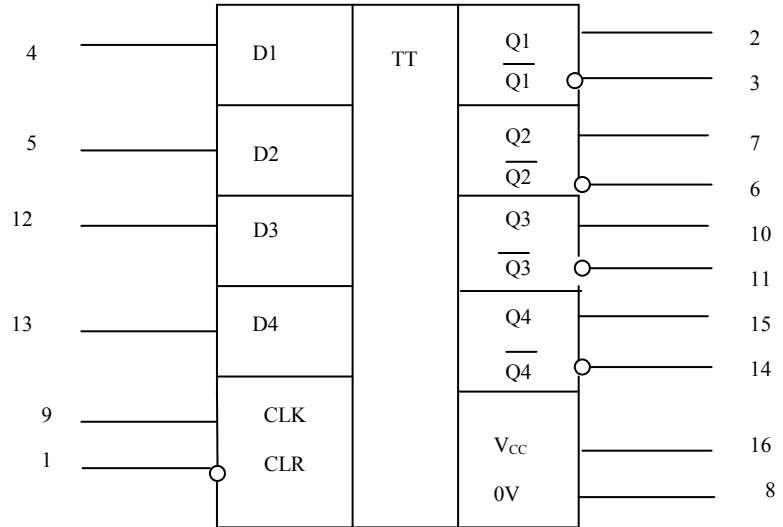
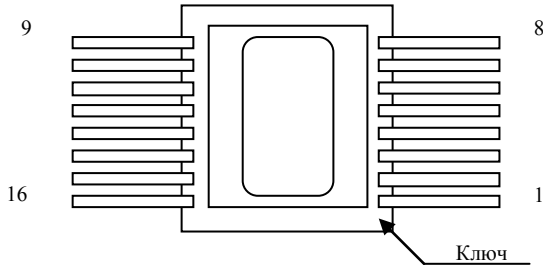


Таблица назначения выводов

№ вывода	Обозначение вывода	Назначение вывода	№ вывода	Обозначение вывода	Назначение вывода
1	CLR	Вход установки «0»	9	CLK	Вход тактовый
2	Q1	Выход первого триггера	10	Q3	Выход третьего триггера
3	$\overline{Q1}$	Выход инверсный первого триггера	11	$\overline{Q3}$	Выход инверсный третьего триггера
4	D1	Вход первого триггера	12	D3	Вход третьего триггера
5	D2	Вход второго триггера	13	D4	Вход четвертого триггера
6	$\overline{Q2}$	Выход инверсный второго триггера	14	$\overline{Q4}$	Выход инверсный четвертого триггера
7	Q2	Выход второго триггера	15	Q4	Выход четвертого триггера
8	0V	Общий	16	V _{CC}	Питание

1 ОСНОВНЫЕ ТЕХНИЧЕСКИЕ ДАННЫЕ

1.1 Основные электрические параметры (при $t = 25 \pm 10^\circ\text{C}$)

Наименование параметра, единица измерения, режим измерения	Буквенное обозначение	Норма	
		не менее	не более
1	2	3	4
1. Максимальное выходное напряжение низкого уровня, В, при: $U_{CC}=2,0\text{ В}, U_{IL}=0,3\text{ В}, U_{IH}=1,5\text{ В}, I_O = 20\text{ мкА}$ $U_{CC}=4,5\text{ В}, U_{IL}=0,9\text{ В}, U_{IH}=3,15, I_O = 20\text{ мкА}$ $U_{CC}=6,0\text{ В}, U_{IL}=1,2\text{ В}, U_{IH}=4,2\text{ В}, I_O = 20\text{ мкА}$	$U_{OL\max}$	-	0,10
при: $U_{CC}=4,5\text{ В}, U_{IL}=0,9\text{ В}, U_{IH}=3,15, I_O = 4,0\text{ мА}$ $U_{CC}=6,0\text{ В}, U_{IL}=1,2\text{ В}, U_{IH}=4,2\text{ В}, I_O = 5,2\text{ мА}$		-	0,10
2. Минимальное выходное напряжение высокого уровня, В, при: $U_{CC}=2,0\text{ В}, U_{IL}=0,3\text{ В}, U_{IH}=1,5\text{ В}, I_O = 20\text{ мкА}$ $U_{CC}=4,5\text{ В}, U_{IL}=0,9\text{ В}, U_{IH}=3,15, I_O = 20\text{ мкА}$ $U_{CC}=6,0\text{ В}, U_{IL}=1,2\text{ В}, U_{IH}=4,2\text{ В}, I_O = 20\text{ мкА}$	$U_{OH\min}$	1,9	-
при: $U_{CC}=4,5\text{ В}, U_{IL}=0,9\text{ В}, U_{IH}=3,15\text{ В}, I_O = 4,0\text{ мА}$ $U_{CC}=6,0\text{ В}, U_{IL}=1,2\text{ В}, U_{IH}=4,2\text{ В}, I_O = 5,2\text{ мА}$		4,4	-
3. Входной ток низкого уровня, мкА, при: $U_{CC}=6,0\text{ В}, U_{IL}=0\text{ В}, U_{IH}=U_{CC}$	I_{IL}	-	/-0,1/
4. Входной ток высокого уровня, мкА, при: $U_{CC}=6,0\text{ В}, U_{IL}=0\text{ В}, U_{IH}=U_{CC}$	I_{IH}	-	0,1
5. Ток потребления, мкА, при: $U_{CC}=6,0\text{ В}, U_{IL}=0\text{ В}, U_{IH}=U_{CC}$	I_{CC}	-	8,0
6. Динамический ток потребления, мА, при: $U_{CC}=6,0\text{ В}, f=1,0\text{ МГц}$	I_{OCC}	-	0,75

7. Максимальная тактовая частота, МГц, при: U _{CC} = 2,0 В, C _L = 50 пФ U _{CC} = 4,5 В, C _L = 50 пФ U _{CC} = 6,0 В, C _L = 50 пФ	f _{C max}	6 30 35	- - -
8. Время задержки распространения при включении (выключении), нс, при: U _{CC} = 2,0 В, C _L = 50 пФ U _{CC} = 4,5 В, C _L = 50 пФ U _{CC} = 6,0 В, C _L = 50 пФ при: U _{CC} = 2,0 В, C _L = 50 пФ U _{CC} = 4,5 В, C _L = 50 пФ U _{CC} = 6,0 В, C _L = 50 пФ	t _{PHL1} , (t _{PLH1}) t _{PHL2} , (t _{PLH2}) t _{PHL3} , (t _{PLH3})	- - - - - -	210 42 37 175 35 30
9. Входная емкость, пФ, при: U _{CC} = 0 В	C _I	-	15 (вывод 9, 10) 10 (выводы 1, 4, 5, 12, 13)

t_{PHL1}, t_{PLH1} – от входа CLK к выходам Q

t_{PHL2}, t_{PLH2} – от входа CLK к выходам \overline{Q}

t_{PHL3}, t_{PLH3} – от входа CLR к выходам Q и \overline{Q}

1.2 Содержание драгоценных металлов в 1000 шт. микросхем:

золото г.

серебро г.

в том числе:

золото г/мм

на 16 выводах длиной мм.

Цветных металлов не содержится

2 НАДЕЖНОСТЬ

2.1 Нарботка микросхем до отказа T_n в режимах и условиях эксплуатации, допускаемых

ТУ исполнения, при температуре окружающей среды (температуре эксплуатации) не более (65+5) °С не менее 100000ч., а в облегченном режиме: при U_{CC} = 5В ± 10% - не менее 120000ч.

2.2 Гамма – процентный срок сохраняемости (T_{Cγ}) при γ = 99% при хранении в упаковке изготовителя в отапливаемом хранилище или хранилище с регулируемой влажностью и температурой, или в местах хранения микросхем, смонтированных в защищенную аппаратуру или находящуюся в защищенном комплекте ЗИП, должен быть 25 лет.

Гамма – процентный срок сохраняемости в условиях, отличающихся от указанных, - в соответствии с разделом 4 ОСТ В 11 0998.

3 ГАРАНТИИ ИЗГОТОВИТЕЛЯ

Изготовитель гарантирует соответствие качества данного изделия требованиям АЕЯР.431200.424-18ТУ при соблюдении потребителем условий и правил хранения, монтажа и эксплуатации, приведенных в ТУ на изделие. Срок гарантии исчисляется с даты изготовления, нанесенной на микросхему.

4 СВЕДЕНИЯ О ПРИЕМКЕ

Микросхемы 1564ТМ8ТЭП соответствуют техническим условиям АЕЯР.431200.424-18ТУ и признаны годными для эксплуатации.

Приняты по _____ от _____
(извещение, акт и др.) (дата)

Место для штампа ОТК _____ Место для штампа ПЗ _____

Место для штампа « Перепроверка произведена _____ »
(дата)

Приняты по _____ от _____
(извещение, акт и др.) (дата)

Место для штампа ОТК _____ Место для штампа ПЗ _____

5. УКАЗАНИЯ ПО ЭКСПЛУАТАЦИИ

При работе с микросхемами и монтаже их в аппаратуре должны быть приняты меры по защите их от воздействия электростатических зарядов. Допустимое значение статического потенциала 200 В.

Наиболее чувствительные к статическому электричеству последовательности (пары выводов): вход – общий, вход-питание.

Остальные указания по эксплуатации – в соответствии с АЕЯР.431200.424 ТУ